

## SOD-323HE瞬态抑制二极管

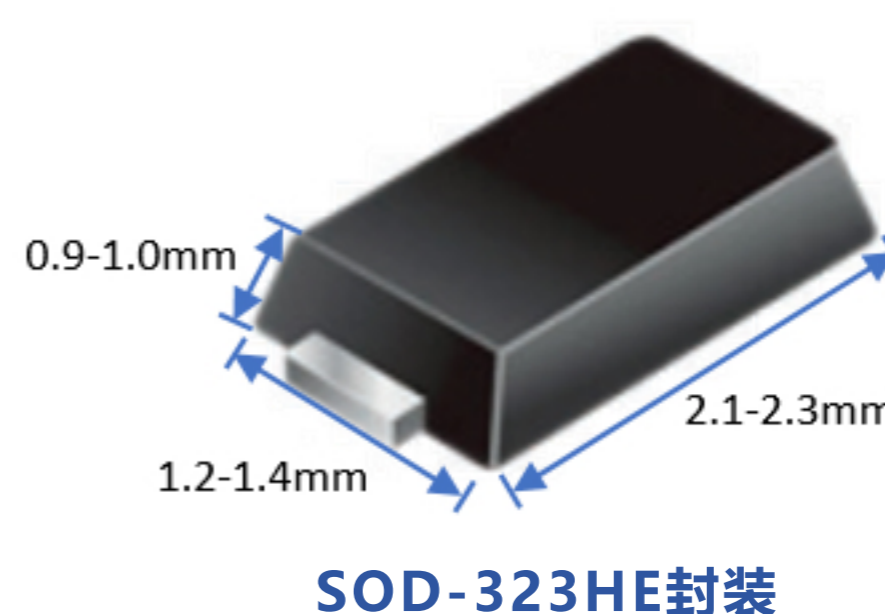
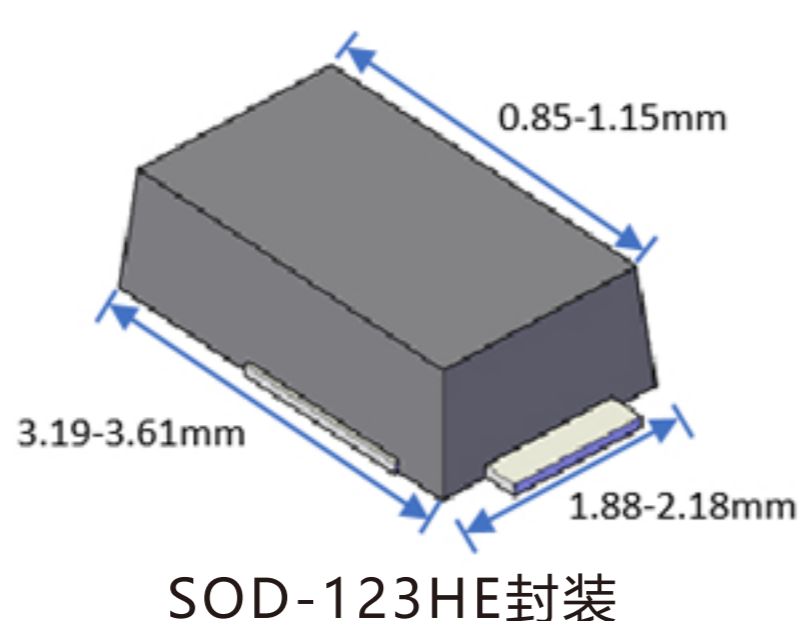
### 产品介绍

- 1、超薄封装外形，可应用于小型化、薄型化电路；
- 2、封装底面带有散热片，散热性能优；
- 3、采用环保物料，符合RoHS标准；
- 4、广泛应用于次级整流电路，转换器，续流二极管，交/直流电源防护等；



### 产品特点

- 1、散热性能优：背面Pad面积大，对比SOD-123FL散热路径更改，由原来的引脚散热更改为背部金属板Pad散热，金属散热面积增大89%
- 2、封装外形小：比SOD-123HE封装长度降低56%，宽度降低56%，满足封装小型化的发展趋势



### 电性参数

Series		Peak power dissipation@10/1000μs waveform	Working Peak Reverse Voltage VRWM (V)	Maximum Reverse Surge Current IPP@10/1000μs waveform (A)	Maximum Clamping Voltage Vc@10/1000μs waveform (V)	Package
SMHE Series	Uni	150W	5.0-90	1.03-16.3	9.2-146	SOD-323HE

更多产品详见官网

### 应用领域



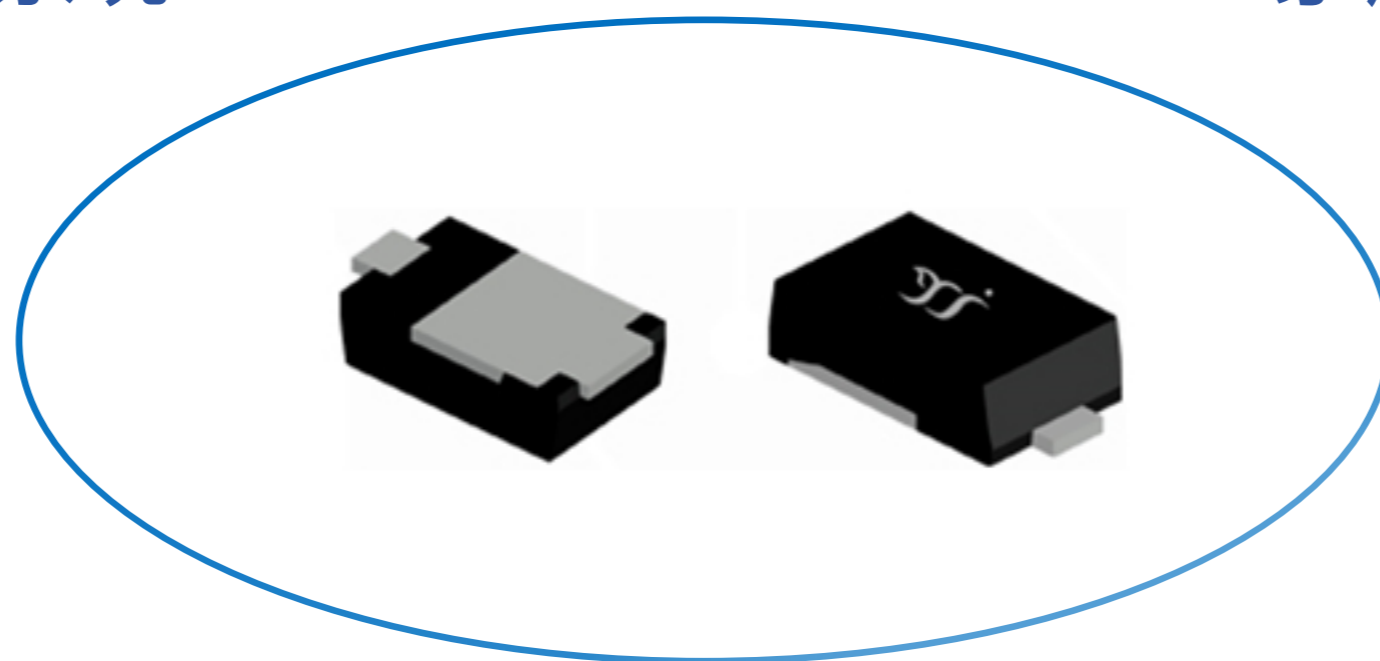
安防系统



家用电器



数码产品



笔记本电脑



智能家居